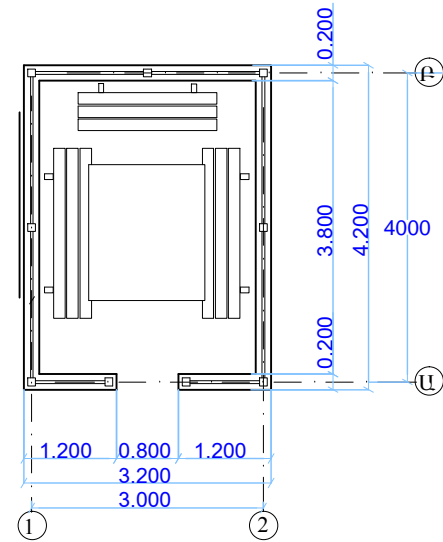
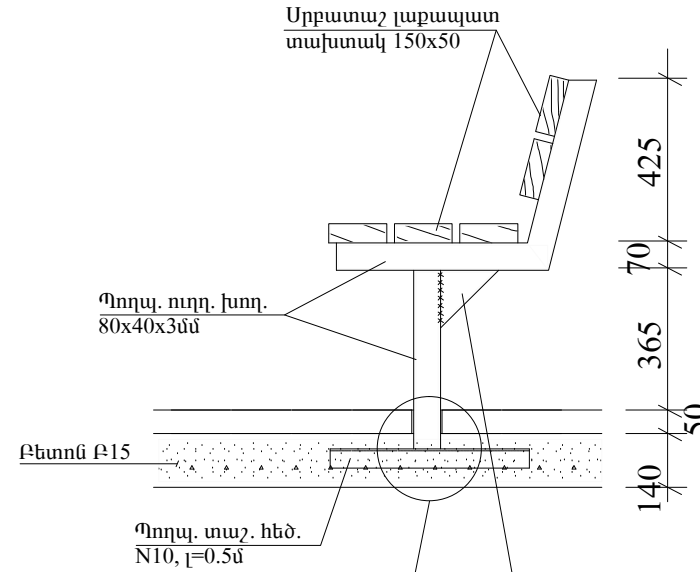


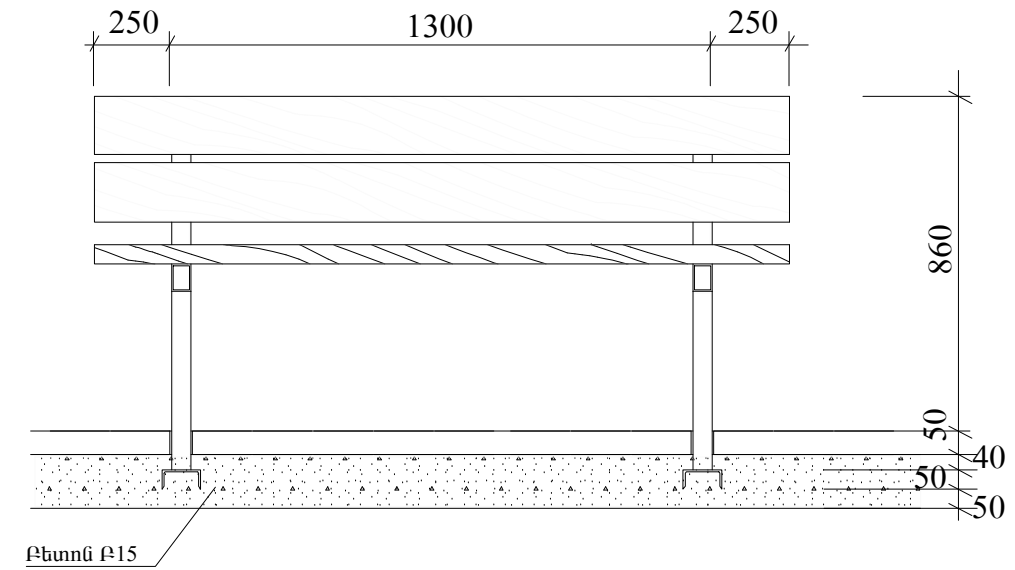
ՀԱՏԱԿԱԳԻԾ 0.00 ՆԻՇՈՒՄ, Մ1:100



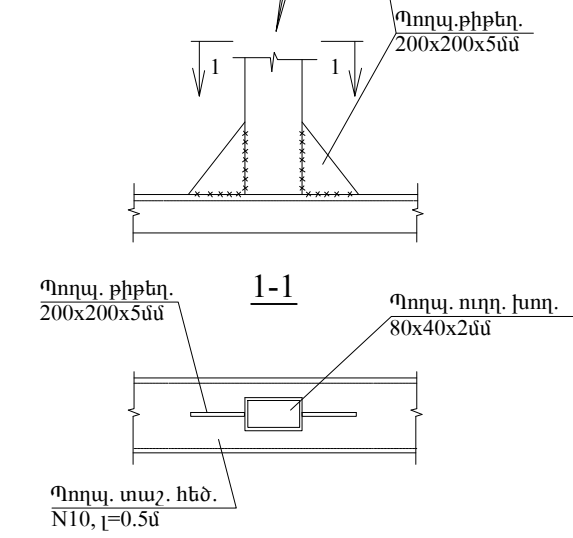
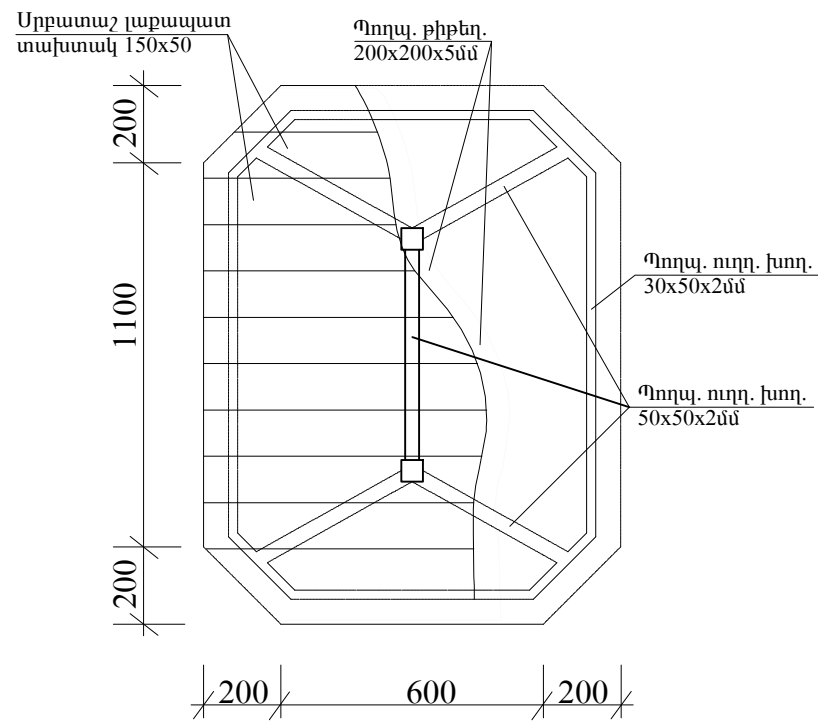
ՏԵՍԲԸ ԿՈՂՔԻՑ Մ1:20



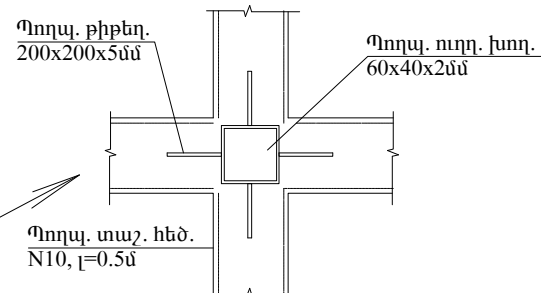
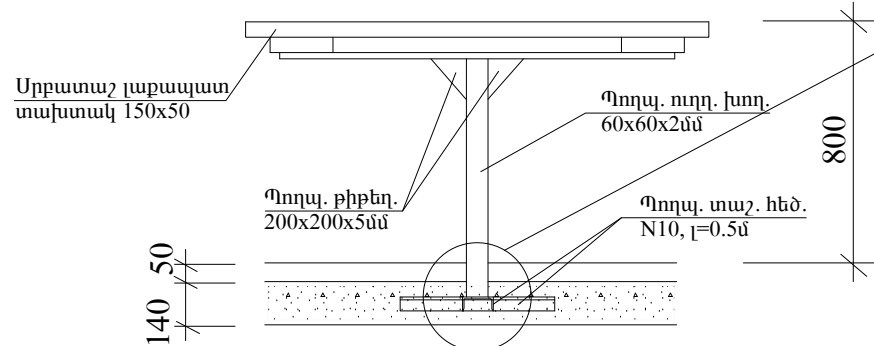
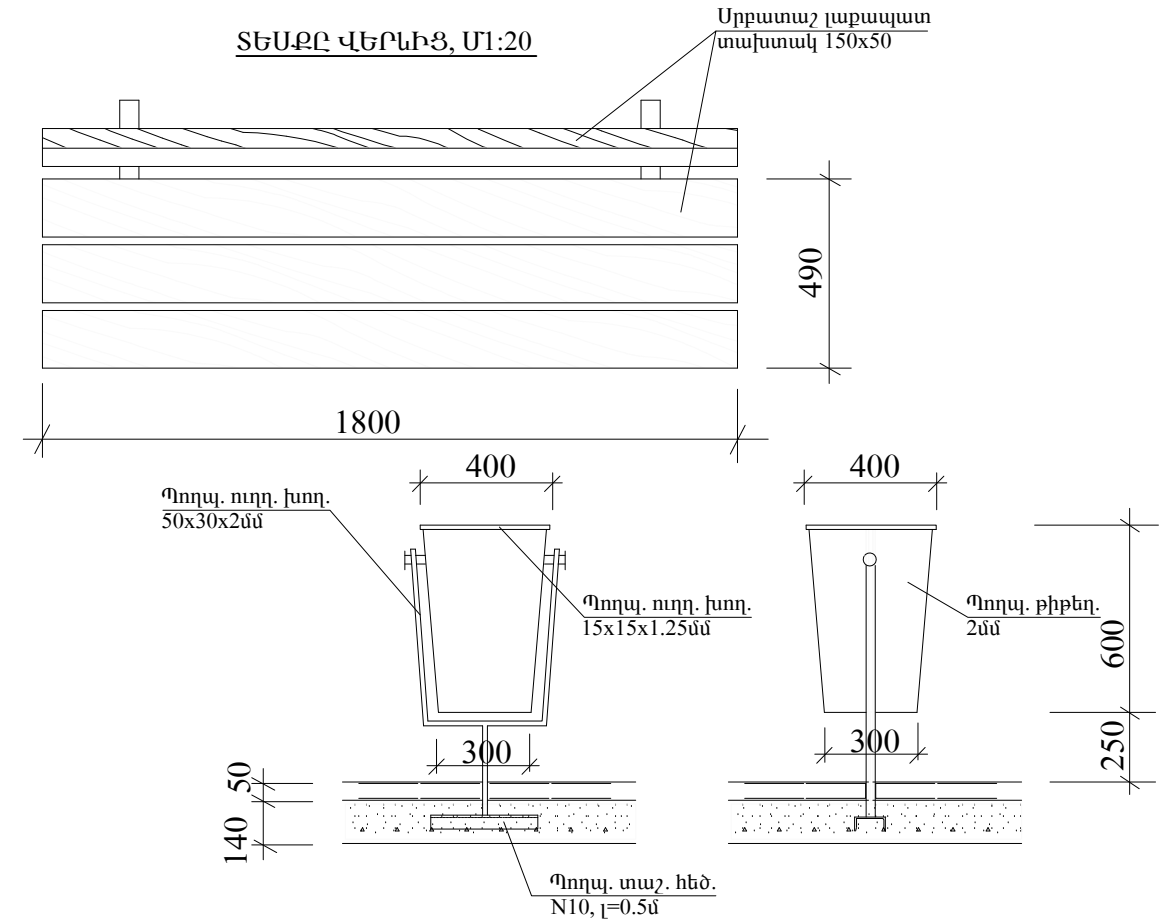
ՋՐՈՒՑԱՐԱՆԻ ՆՍԱՐԱՆԻ ԿՈՆՍՏՐՈՒԿՑԻԱՆ, Մ1:20



ՍԵՂԱՆԻ ԿՈՆՍՏՐՈՒԿՑԻԱՆ, Մ1:25



ՏԵՍԲԸ ՎԵՐՆԻՑ, Մ1:20



				Երևանի վարչական շրջանի Գ. Նժդեհի 9, 9ա նախագիծ Ա վարչական շրջանի Պատվիրատու «ԵԲ-ԸԱՇՉԲ - 13/14-1»			
ՆԳԾ	Հ. Հովսեփյան			Ճարտարապետաշինարարական մաս	Փուլ	Թերթ	Թերթեր
Նախագծ.	Հ. Մեսրոպյան				ՃՇ		
				Զրուցարանի նստարանի և սեղանի կոնստրուկտիվ էլեմենտներ, աղբաման	«ՍՈՒՖԵՏ» ՍՊԸ		